

# Bienvenue au Collège Sainte-Gertrude

Orientation Fin 4<sup>e</sup> 2018-2019



S. Gilon  
Directrice

C. Lalière  
Directrice adj.

# Sanction des études fin 4<sup>e</sup>

Pas d'épreuve  
externe

Examen de  
passage

Attestation A B C

5<sup>e</sup> Attestation A B  
A: GT  
B: Restriction TT TQ PQ

4<sup>e</sup>  
Attestation C

Réussite

Suspension

Conseil de Classe

au moins 50%

Correction

moins de 50%

Epreuves formatives et certificatives

# Enseignement secondaire

## 12 -18 ans

18 ans CESS ou CQ



cours généraux /option

16 ans 2<sup>e</sup> Degré : choix

14 ans CE1D : choix

12 ans CEB



Métier		Études supérieures ou Métier	
Études supérieures		Études supérieures ou Métier	
CESS	Transition	CQ 6 <sup>e</sup> CESS 6 <sup>e</sup>	Qualification
CESS		CQ 6 <sup>e</sup> CESS 7 <sup>e</sup>	
Général	Technique	Technique	Professionnel
 Option 4 p			
Cours généraux	Option 7 à 11p	Option 16 à 24p	Option 18 à 25p
	Cours généraux	Cours généraux	
		Cours généraux	Cours généraux
1 <sup>e</sup> et 2 <sup>e</sup> CEB		1 <sup>e</sup> ou 2 <sup>e</sup> Différencié CEB	
Enseignement primaire			

# Les études en 5<sup>e</sup> à 6<sup>e</sup> Général

**Math**  
**Sciences**  
**Langues modernes**  
**Langues anciennes**  
**Histoire**

**Choix 1 ou 2 options**

**! Pas de changement possible entre 5 et 6 !**

**Arts d'Expression**  
**Education Technique et Technologique,**  
**Grec,**  
**Histoire,**  
**Latin,**  
**Sciences économiques,**  
**Sciences 6 /Activité sciences + 2**  
**Math 4h/6h/8h/10h**  
**Langues 6h/8h/10h (Espagnol)**

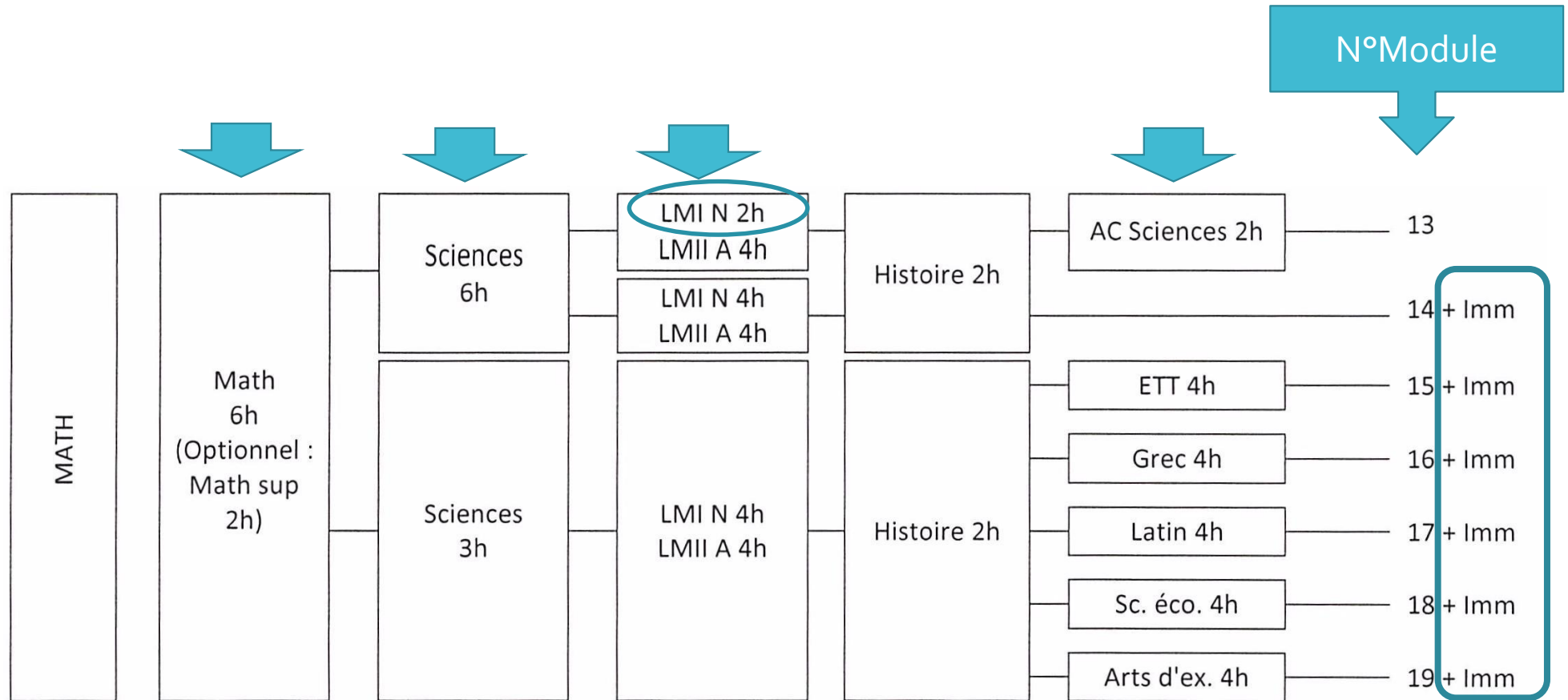
**Poursuite de l'immersion néerlandais**  
**Histoire Géographie**

**Préparation à l'examen d'entrée Ingénieur Civil, ERM, Sciences médicales**

# Les études en 5<sup>e</sup> et 6<sup>e</sup> Général

Math 6

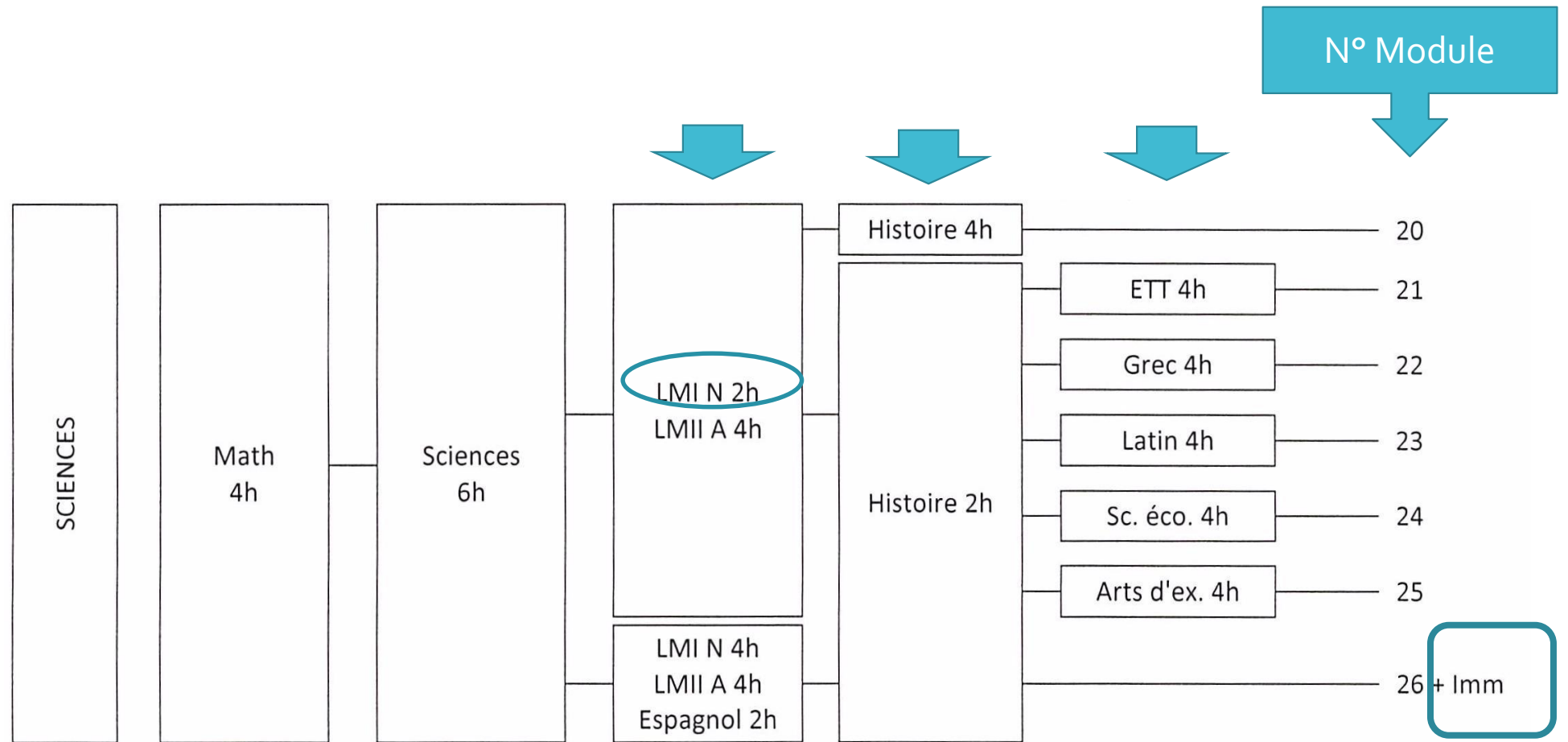
+ 2 en 5<sup>e</sup> et 6<sup>e</sup>  
+ 2 en 6<sup>e</sup>



Modules ouverts sous réserve d'un nombre suffisant d'inscrits

# Les études en 5<sup>e</sup> et 6<sup>e</sup> Général

Sciences 6



Modules ouverts sous réserve d'un nombre suffisant d'inscrits

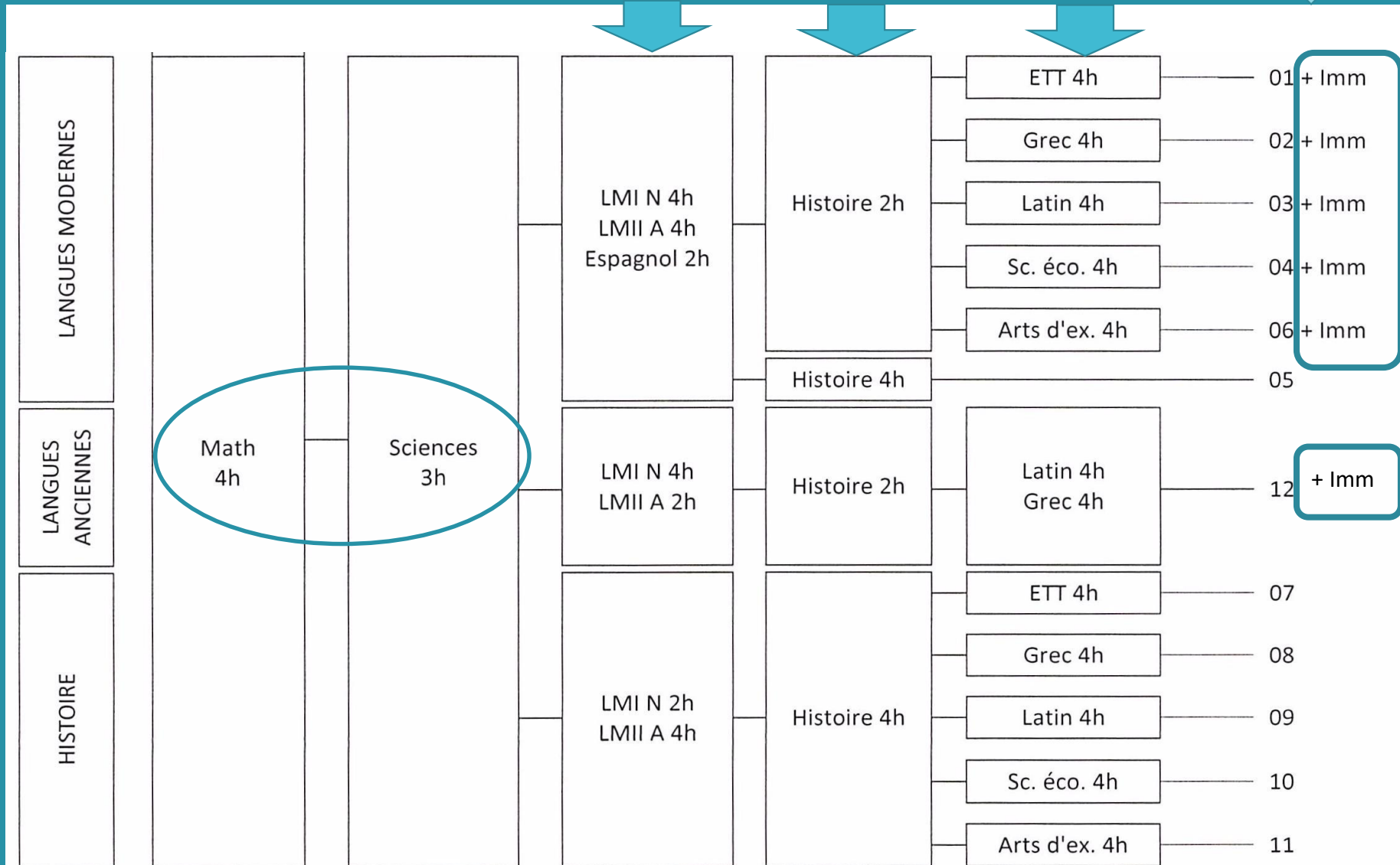
# Les études en 5<sup>e</sup> et 6<sup>e</sup> Général

N° Module

Langues modernes

Langues Anciennes

Histoire



Modules ouverts sous réserve d'un nombre suffisant d'inscrits

# Choix

## Réflexion

Math 4 ou 6 +2+2

Sciences 3 ou 6 +2

Néerlandais 2 ou 4

...



## Réussite CESS

Plaisir

Investissement

Forces et faiblesses

...



# Les études en 5<sup>e</sup>, 6<sup>e</sup> et 7<sup>e</sup> professionnel

	Formation commune	Nombre périodes	Plus d'infos
<b>Construction Gros Œuvre Maçon</b>	Français	4	<b>G101 G102 Atelier bât. K</b>
	Religion	2	
	Education physique	2	
	Histoire – géographie	2	
	Mathématiques	2	
	Formation scientifique	2	
<b>Travaux de Bureau</b>	CGO	TB	
	<b>Construction Travaux pratiques Connaissance de gestion</b>	<b>Activités d'insertion professionnelle Langues modernes (Néerlandais et Anglais) Application bureautique Techniques d'organisation Stages</b>	

# www.csgn.be

Pour en savoir plus

Information

Communication

Apprentissage

The screenshot shows the website for Collège Sainte-Gertrude de Nivelles ASBL. The browser address bar shows 'http://www.csgn.be/site/'. The navigation menu includes 'Accueil', 'C'est arrivé', 'A l'agenda', 'Les études', 'De A à Z', 'Vivre au collège', 'Liens', and 'Contacts'. The 'De A à Z' menu item is circled in blue. Below the menu, there are sections for 'Documents en ligne' (with a 'News' icon), 'Abonnez-vous au flux RSS', and '5 visiteurs en ligne'. The 'Documents en ligne' section lists several news items, with the first one circled in blue. A central aerial photo of the college is shown with a caption: 'Cliquez sur les bâtiments pour naviguer dans le collège (ou cliquez ici pour le plan de situation)'. Below this is a calendar for 'Lundi 24 Septembre' showing 'Aucune activité ce jour.' and a list of upcoming activities. To the right, there is a calendar for 'Septembre 2012' and a section for 'Les branches' listing various subjects like 'Méthode de travail', 'Langues modernes', 'Mathématiques', etc. The 'Les branches' section is highlighted with an orange box. At the bottom, there is a 'Concert' announcement for 'The Teachers' on '28 septembre 2012'.

# S'inscrire au Collège

**Formulaire de couleur**

**À remettre au titulaire le 1 juin**

**Choix à confirmer lors de la remise du bulletin**

**Si changement d'école**

**remettre le 1 juin le projet et la grille option choisie**

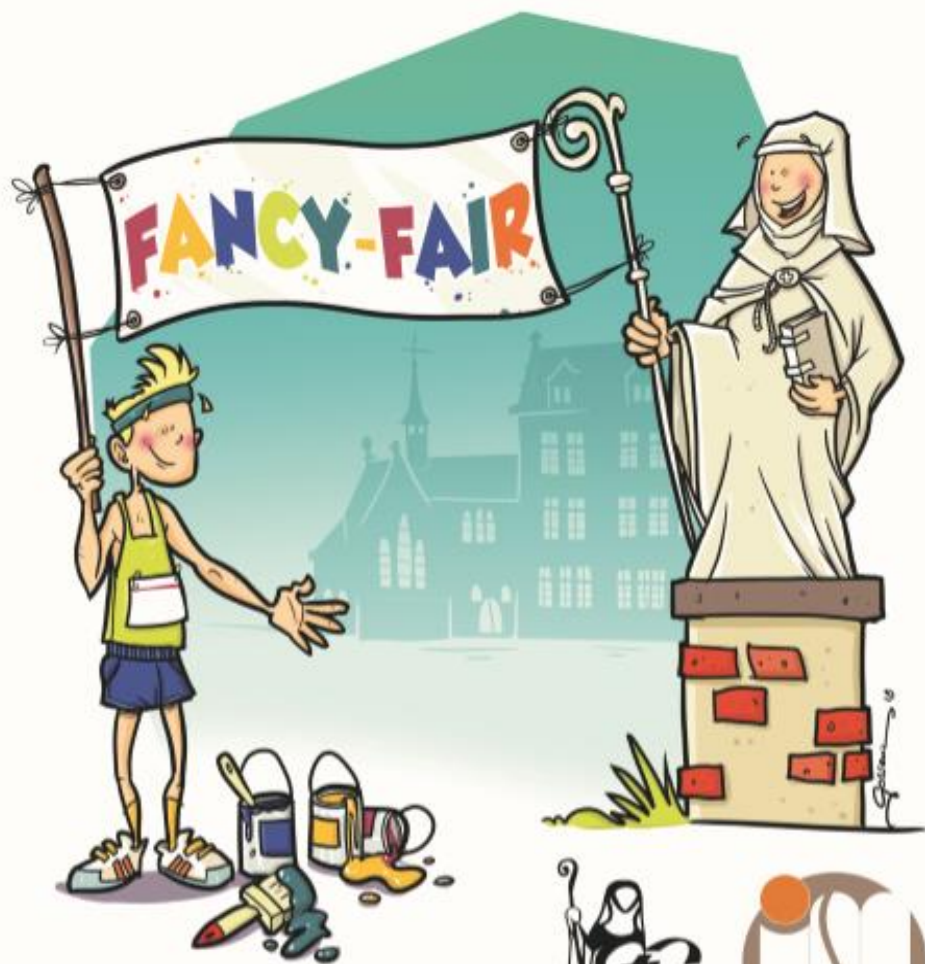
**Pensez à vous pré-inscrire**

**Via titulaire**

**Bonne soirée**  
**Rendez-vous**  
**Le 5 mai**



# SAMEDI 5 MAI 2018



## Gertrude's talent

25 activités accessibles, dès 7 ans,  
de 10 à 12h et de 14 à 18h  
par équipe en Challenge

## Présentation des options

de 11 à 13h  
Enseignement Général et  
Professionnel de Qualification

## Coin gourmand

En libre-service

Dès 10h

Délices room  
Bar à bonbons  
Vélo à smoothies

Dès 11h

Brasserie des Anciens  
(bières spéciales  
et produits du terroir bio)  
Casa Gertruda  
(Vins et glaces à l'italienne)  
Pains saucisses, Frites

**5€ p/p**

(7 euros sur place)

**Pour 25  
activités**

## TOMBOLA

Tirage à 18 h  
à la  
Brasserie  
des Anciens

Gertrude  
vous souhaite  
la bonne nuit  
dès 23 h...

## Restaurant

Sur réservation uniquement

### Menu adulte

(Apéro des Anciens)  
Trio de viandes grillées  
Buffet de crudités  
et ses accompagnements  
Dessert de Gertrude

### Menu enfant

(<12ans)

Duo de viandes grillées  
Buffet de crudités  
et ses accompagnements  
Dessert de Gertrude

Bon appétit !

## Tous en scène!

« Au fil du temps » de 14h30 à 17h30  
par les élèves du primaire.

Karaoke pour petits et grands  
dès 18H30

## Espace jeux

Activités du Challenge  
en accès individuel dès 10h

Proclamation des résultats du Challenge  
à 18h30 à la Brasserie des Anciens

MERCI